

# HD1023-R5

## Progress to the Next Stage

# KATO

## FULLY HYDRAULIC EXCAVATOR

# REGZM<sup>®</sup>

### 全液压式挖掘机

# HD1023-R5

铲斗容量：1.0m<sup>3</sup>-1.1m<sup>3</sup> (ISO)

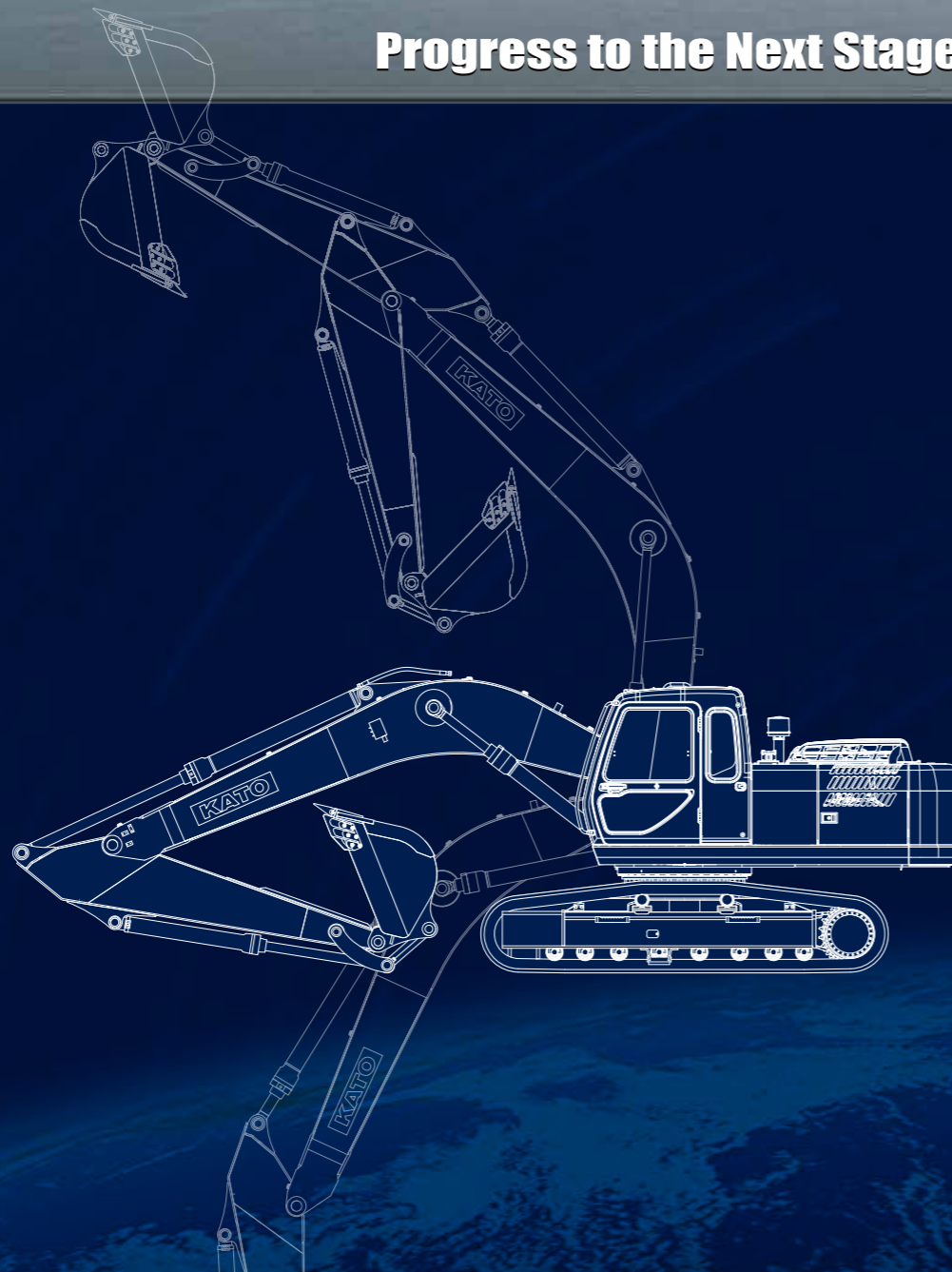
发动机输出功率：122kW / 2,200min<sup>-1</sup> (ISO Net)

129kW / 2,200min<sup>-1</sup> (GB20891-2014)

工作重量：23,700kg

### 设备

- 全新的APC模式
- 全新减速系统和单触摸减速功能
- 多模式显示监视器
- 可调节监视器报警
- 2种行走模式
- 自动行走变速
- 弹簧式拉起前窗
- 6点弹性支承式粘性阻尼驾驶室
- 可调节悬浮式座椅
- 调速车窗刮水器
- 后置紧急出口
- 门控驾驶室照明灯
- 2个作业照明灯 (右上前侧和动臂左侧)
- 主控制阀和过载溢流阀 (动臂和斗杆)
- 挖掘力增压器 (高功率)
- 减振回转阀
- 自动回转驻车制动器
- 自动行走驻车制动器
- 备用输出
- 后视镜 (右侧)
- 履带防护装置, 每侧一个
- 前挡风玻璃清洗器 (2个喷射器)
- 自动温控空调
- 配备有空调的热、冷储物箱
- 带时钟的自动AM/FM调谐收音机
- 2个立体扬声器
- 双芯空气滤清器、预滤器
- 工具组件
- 斗杆保护板
- 座椅安全带
- 选装管路 (选购件)



- 在矿山、采石场、破碎机作业等环境非常恶劣的条件下作业, 会大大缩短动臂、斗杆、铲斗等结构件及液压装置的耐久寿命, 所以, 其保证条件与沙土等普通挖掘对象保证条件不同。这种条件下的作业应当采取减小铲斗尺寸, 采用高性能液压过滤器, 并缩短相应零件和液压油更换间隔等措施。
- 在高山地区作业, 因空气密度低, 发动机输出功率下降, 冷却效率降低, 容易发生过热。

请垂询:

- 关于本机的使用注意事项, 请认真阅读使用说明书。
- 本样本中的相片以及技术规格, 因技术改进等原因有可能与交货的产品产生差异。
- 就规格的变更将不另行通知, 对此请予以理解。
- 机身颜色和内装颜色, 由于拍摄及印刷油墨的关系可能与实际颜色有一些差异。

# KATO

QUALITY & EXPERIENCE  
SINCE 1895

## 加藤(中国)工程机械有限公司

地址：中国江苏省昆山市长江北路华扬科学工业园

邮政编码：215313

电话：0512-57065000

传真：0512-57065065

加装选购件车型

# 着眼未来的高品位挖掘机

## REGZMM®

### HD1023-R5

- **满足国家第三阶段非道路移动机械用柴油机  
排气污染物排放标准 (GB20891-2014)**

值得信赖的三菱4M50-TL发动机

- **新型APC300系统, 极佳的操作性**

通过3种模式的切换, 可根据不同工况选择最合适的作业模式  
根据过去中国市场的反馈和要求, 改进了A模式的控制方式

- **动力更强劲**

挖掘力增强10% (对HD1023R比)

- **针对中国市场的燃料状况, 强化了燃油滤清系统**

- **合理的机器构造和配置设计, 使维修性, 安全性更佳**

改良了发动机机油滤清器, 燃油滤清器的配置  
配置了蓄电池断电开关

- **切换式动臂优先装置**

配备了切换式的动臂优先装置, 能让操作员更自如的操控动臂上升

# 维修性, 安全性更佳 保障机器长期稳定

● 共轨式电控燃油系统

▲ 无需特别维护的新型空气预滤器

● 燃油箱加大到470L



▲ 发动机机油滤清器的配置更合理  
无需爬到车体下便可更换滤清器,  
维修性, 安全性更佳



▲ 机油箱配置了排放旋塞



▲ 配置了蓄电池断电开关



▲ 冷却器, 油冷器与中冷器并排配置,  
让冷却效果更佳



▲ 强化燃油滤清系统,  
采用3连燃油滤清器  
通过将3连滤清器配置在同一位置,  
提高更换时的效率,  
免去攀爬的麻烦, 提高安全性



▲ 附带气压弹簧的  
大容量工具箱



# 创造出更佳操作性的 新型APC300系统



**扩充了屏幕所表示的信息量**

新增了小时表功能  
可以设定滤清器, 油类维护时间等细小设定

**操作性更佳**

A模式(全功能模式)的操作感比过去更好

**附带备份功能**

APC发生故障时也能自动进行备份  
发生故障时, 通过手动的油门操控,  
可继续进行工作

**P: 专业模式**

让技巧和力量同时实现,  
充分发挥操作手的技能

**A: 全功能模式**

适用于从精确作业到大功率作业  
等所有工况

**E: 节能模式**

追求经济性的低燃油消耗模式



◀ 初始确认画面



◀ 监控器发生故障时



◀ 发动机紧急停止  
按钮操作时



▲ 动臂上升优先功能开关

● 采用新型座椅

# 新型共轨式电控燃油系统 进一步提升燃油效率 更节能, 更环保

同等级中最大的发动机功率  
高效率、低燃费、低噪音  
三菱 4M50-TL

- 带中间冷却器和涡轮增压器的高输出功率发动机
- 最高输出功率: **122kW / 2,200min<sup>-1</sup>** (ISO Net)  
**129kW / 2,200min<sup>-1</sup>** (GB20891-2014)
- 最大扭矩: **564N·m / 1,600min<sup>-1</sup>** (ISO Net)  
**580N·m / 1,600min<sup>-1</sup>** (GB20891-2014)
- 燃料消耗率: **215g / kW·h**

▲ 改良了小时表的位置,  
从驾驶室外也能方便的确认



# 主要规格

## 发动机

型号…… 三菱4M50-TL, 4循环中间冷却器和涡轮增压发动机  
缸数…… 4  
缸径和冲程…… 114mm × 120mm  
总排量…… 4.89 L  
额定输出功率…… 122kW/2,200min<sup>-1</sup>(ISO Net)  
129kW/2,200min<sup>-1</sup>(GB20891-2014)  
最大扭矩…… 565N·m/1,600min<sup>-1</sup>(ISO Net)  
580N·m/1,600min<sup>-1</sup>(GB20891-2014)  
压缩比率…… 17.5:1  
燃烧系统…… 直接喷射  
单位燃油消耗…… 215g/kW·h  
冷却系统…… 带热控制器齿轮水泵使防冻液循环, 由水箱冷却防冻液  
润滑系统…… 齿轮泵使发动机油循环, 由机油滤清器过滤  
启动马达…… 电动, 24V-5kW  
发电机…… 交流, 24V-50A  
调速器…… 机械式  
空气滤清器…… 干式双滤芯, 带空气预滤器

## 液压系统

液压泵…… 可变容量活泵(双主泵)和齿轮泵(先导泵)  
液压泵最大吐出流量…… 2 × 260L/min  
液压泵最大吐出压力…… 34.3MPa  
液压泵最大吐出压力(和高功率)…… 36.3MPa  
液压油过滤…… 使用可换滤芯的滤清器, 回油滤清器, 泄流回油滤清器, 先导管路滤清器和吸油滤网  
控制阀…… 5 + 4段多级控制阀(带备用输出口(破碎机用))  
油冷却器…… 翅片管, 强制通风  
溢流阀…… 主溢流阀是两段溢流阀

## 驾驶室和控制装置

类型…… 新式REGZAM驾驶室, 视野广阔, 采用6点弹性支承和新型座椅悬架, 极大降低了座椅震动和室内噪音  
右手操纵杆…… 控制动臂和铲斗  
内侧右手操纵杆(带脚踏板)…… 控制右侧履带  
内侧左手操纵杆(带脚踏板)…… 控制左侧履带  
左手操纵杆…… 控制斗杆和回转  
先导控制…… 行走、动臂、斗杆、铲斗和回转  
发动机油门…… 电气“油门旋钮”  
仪表和计量…… 计时器、水温、燃油油位  
显示器…… 通过显示器可确认保养信息, 而且显示各种报警(发动机预热器指示, 发动机油压力, 发动机油滤清器, 液压油滤清器, 空气滤清器, 液压油温度, 水温, 水位, 燃油油位, 电瓶充电量, APC报警)

作业照明灯…… 安装在动臂左侧和工具箱  
润滑表…… 工具箱内

## 回转系统

驱动…… 固定容量活泵马达, 带反转防止阀和减速器  
制动器…… 发动机关掉或回转操纵杆位于空挡时, 自动施加制动。(启动发动机、安全锁操纵杆放下、操作回转动作之后, 解除制动。)  
润滑…… 全封装和油脂浴润滑  
最大回转速度…… 13.0min<sup>-1</sup>  
尾部回转半径…… 2,920mm  
前部最小回转半径…… 3,870mm

## 动臂、斗杆和铲斗

动臂液压缸…… 2个, 双作用  
缸径和冲程…… 135mm × 1,370mm  
斗杆液压缸…… 1个, 双作用  
缸径和冲程…… 150mm × 1,680mm  
铲斗液压缸…… 1个, 双作用  
缸径和冲程…… 135mm × 1,155mm

润滑…… 每个连接处都配备黄油嘴, 难打黄油处采用远点集中方式  
铲斗挖掘力…… 176kN  
(高功率)…… 186kN  
斗杆挖掘力…… 128kN  
(高功率)…… 135kN  
注意: 高功率可用于标准斗杆和短斗杆。  
如斗杆比标准(2.96m)长, 不可使用高功率。

- 带斗杆保护板

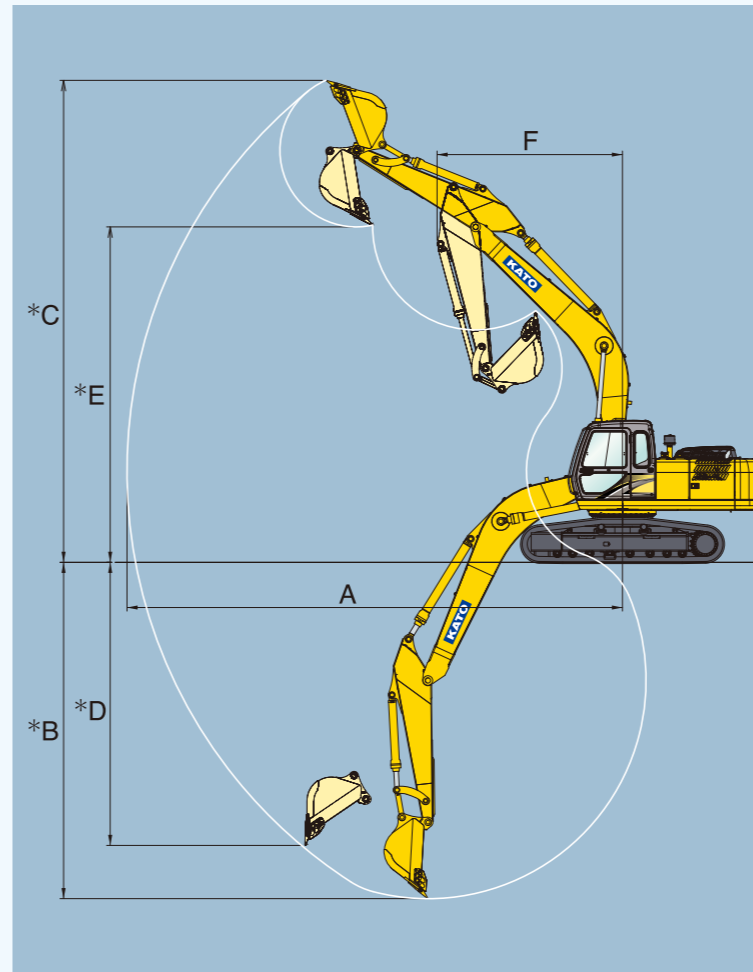
## 运行数据

燃油箱…… 470 L  
冷却液…… 25 L  
发动机油…… 21 L  
履带驱动机构…… 2 × 5.3 L  
回转机构…… 11.3 L  
液压油箱(油位)…… 165 L  
(系统)…… 290 L  
在标准图中, 斗杆2.96m、履带板600mm和铲斗1.0m<sup>3</sup> ISO  
工作重量…… 23,700kg  
地面压力…… 57kPa

## 行走系统

驱动机构…… 可变容量活泵马达, 两侧均配备减速器  
制动器…… 行走操纵杆位于空挡时, 自动施加制动  
履带板…… 47, 两侧  
履带调整…… 引导轮带反冲弹簧, 由张紧液压缸调整履带紧张度  
润滑…… 支重轮、拖链轮和引导轮都封闭齿轮油, 由浮动油封密封  
行走速度…… 0~5.5km/h 高档位  
0~3.6km/h 低档位  
爬坡能力…… 70%(35°)  
最大牵引力…… 195kN  
离地间隙(不含履齿高度)…… 480mm  
履带长度…… 4,260mm

# 工作范围



单位: mm

范围	斗杆	标准斗杆 2.96m
A: 最大挖掘半径		10,350
*B: 最大挖掘深度		7,010
*C: 最大挖掘高度		10,060
*D: 最大垂直挖掘深度		5,910
*E: 最大卸载高度		6,990
F: 最小回转半径		3,870

带\*符号的尺寸不包括履带板高度。

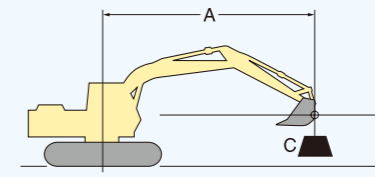
## 铲斗

铲斗类型		反铲斗	
铲斗容量	m <sup>3</sup> ISO	1.0	1.1
铲斗宽度	无侧沿刃口, mm	1,170	1,220
	带侧沿刃口, mm	1,280	1,330
铲斗重量	kg	900	875
铲斗齿数		5	5
铲斗形状			

## 履带板

履带板类型	履带链板		
板宽度	mm	600	700
总宽度	mm	2,990	3,090
接地压力	kPa	57	50
净重变化	kg	标准	550

蓝色区域代表为标准规格。



A: 从上车回转中心起算的横向伸度  
B: 铲斗上吊钩高度  
C: 额定总起重量  
⊙: 在前面区吊重  
⊕: 在侧面区或沿全圆周360°吊重

# 起吊能力

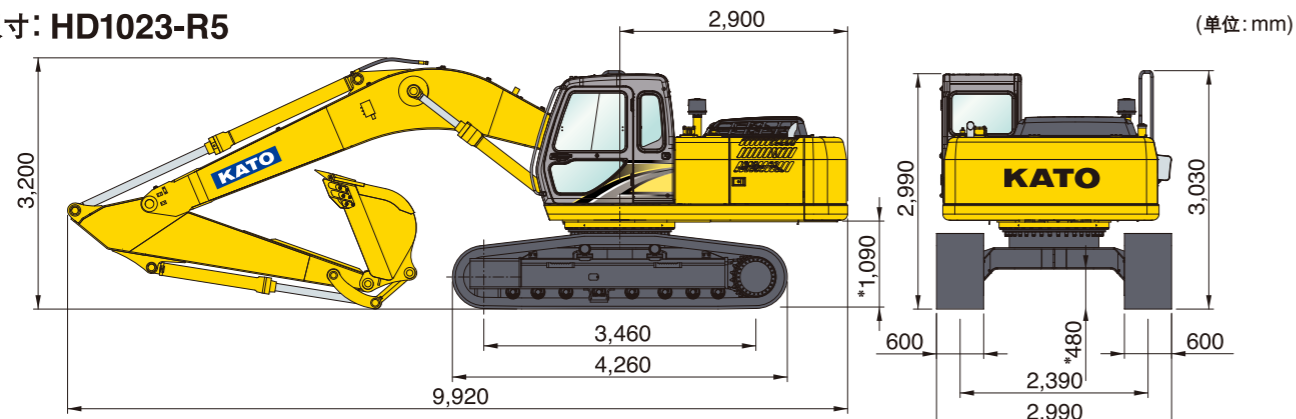
HD1023-R5 动臂: 5.88米, 斗杆: 2.96米, 铲斗: 1.0米<sup>3</sup>(900公斤), 履带板宽度: 600毫米, 配重: 5000公斤

单位: 1000公斤

吊重点高度 B米	吊重半径 A米								最大吊重半径										
	1.00	2.00	3.00	4.00	5.00	6.00	7.00	8.00	米										
7.00									*4.54	4.14									
6.00									*4.59	4.12	*3.30	3.09	*3.26	3.08	8.01				
5.00									*4.96	*4.96	*4.87	4.01	4.50	3.06	*3.25	2.70	8.45		
4.00						*6.23	*6.23		*5.66	5.10	*5.31	3.86	4.41	2.98	*3.30	2.45	8.75		
3.00																			
2.00																			
1.00																			
0.00																			
-1.00	*5.35	*5.35	*6.26	*6.26															
-2.00	*7.72	*7.72	*7.52	*7.52	*6.50	*6.50	*6.36	*6.36	*6.96	5.28	6.18	3.97	4.84	3.12	3.94	2.54	3.88	2.50	8.08
-3.00	*7.90	*7.90	*6.83	*6.83	*6.36	*6.36	*6.44	*6.44	*7.17	5.31	6.20	3.99	4.87	3.15					
-4.00			*6.46	*6.46	*6.33	*6.33	*6.65	*6.65	*7.69	5.44	6.32	4.10							
-5.00			*6.32	*6.32	*6.50	*6.50	*7.18	*7.18	8.80	5.68									

- 注意: 1.表中的额定总起重量依据于ISO 10567标准。  
2.额定总起重量不得超过机械液压系性能的87%或最小翻倒载荷的75%。  
3.带有星号(\*)的额定总起重量受到了液压系性能的限制。  
4.额定总起重量表示挖掘机车身停放在坚固而平坦的支承地面上时的起重性能。如果车身的支承地面松软或不平坦, 则应考虑作业条件以留有余量的载荷进行作业。  
5.绝对不要起吊重量超过额定总起重量的货物。此外, 从额定总起重量还要减去所有吊具的重量。  
6.表中起吊性能只适用于加藤(中国)工程机械有限公司生产而未经用户改修的挖掘机。  
7.在开始挖掘机的操作以前, 务请仔细阅读使用手册, 以充分掌握各章节所载的内容。

## 尺寸: HD1023-R5



带\*符号的尺寸不包括履带板高度